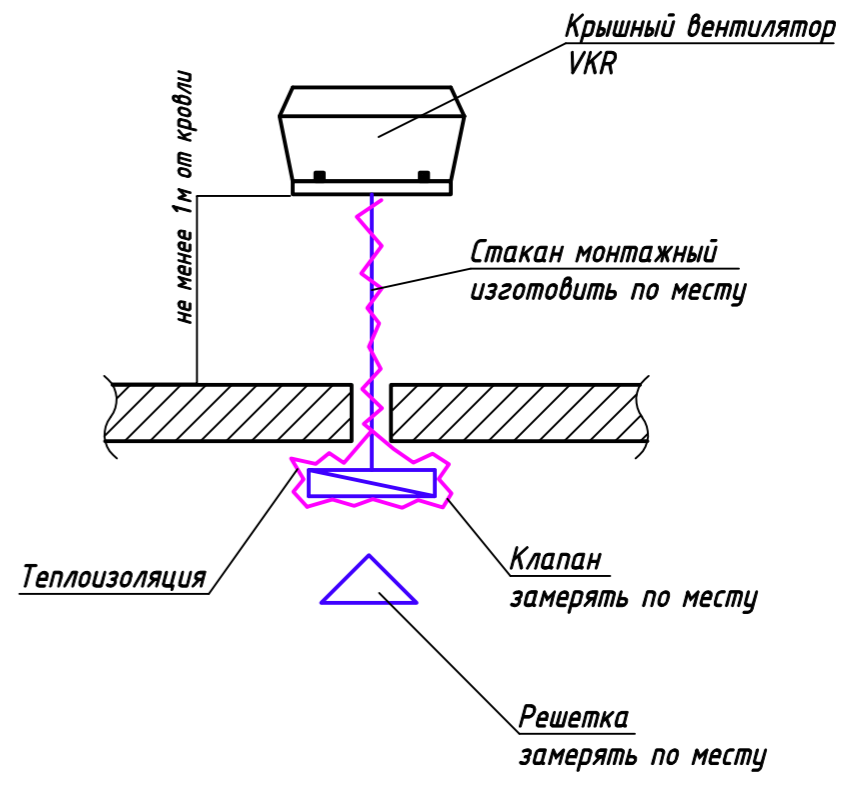
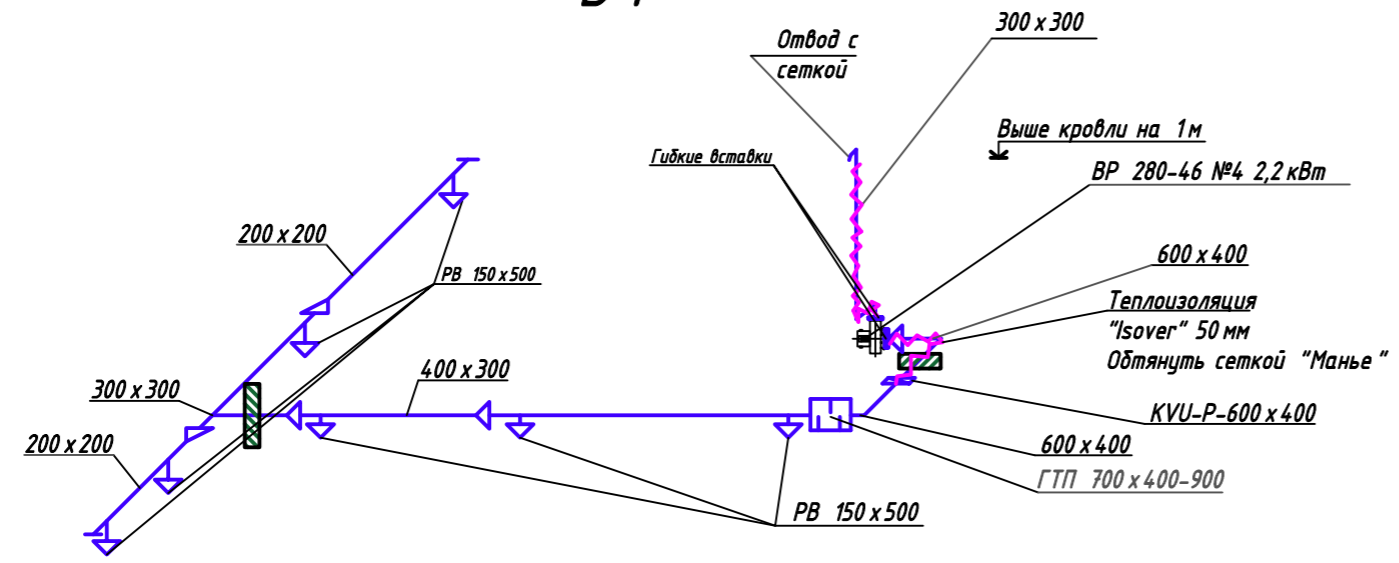
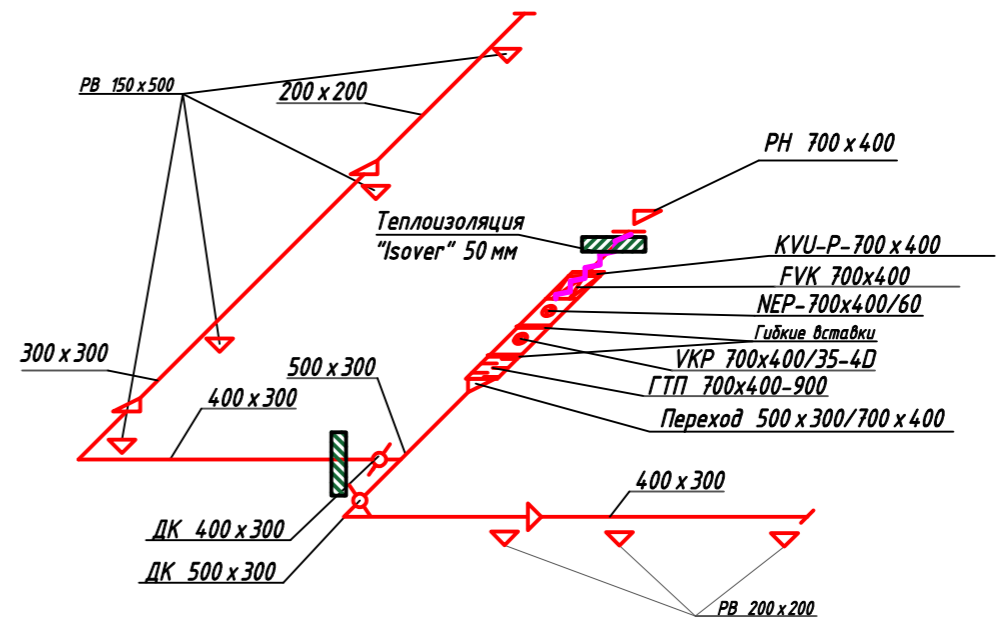
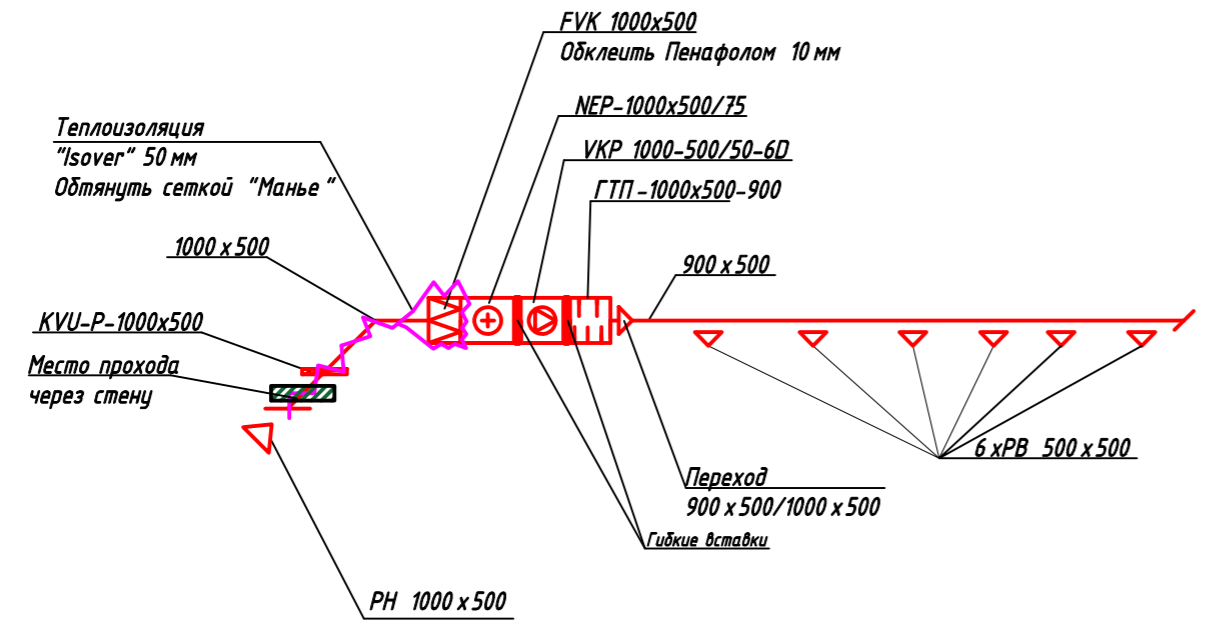


**Условные обозначения**

- |  |   |  |                               |
|--|---|--|-------------------------------|
|  | Решетка внутренняя РВ                             |  | Вентилятор канальный VKP      |
|  | Щит управления вентиляцией ЩУВ                    |  | Решетка наружная РН           |
|  | Кабель управления системы вентиляции П1, П2       |  | Фильтр бокс FVK               |
|  | Кабель управления систем В1, В2, В3               |  | Нагреватель электрический NEP |
|  | Теплоизоляция "Пенофол", обтянутая сеткой "Манье" |  | Вентилятор радиальный ВР      |
|  | Место прохода через ограждение                    |  | Клапан воздушный KVU          |
|  | Дроссель - клапан ДК                              |  |                               |
|  | Шумоглушитель ГТП                                 |  |                               |

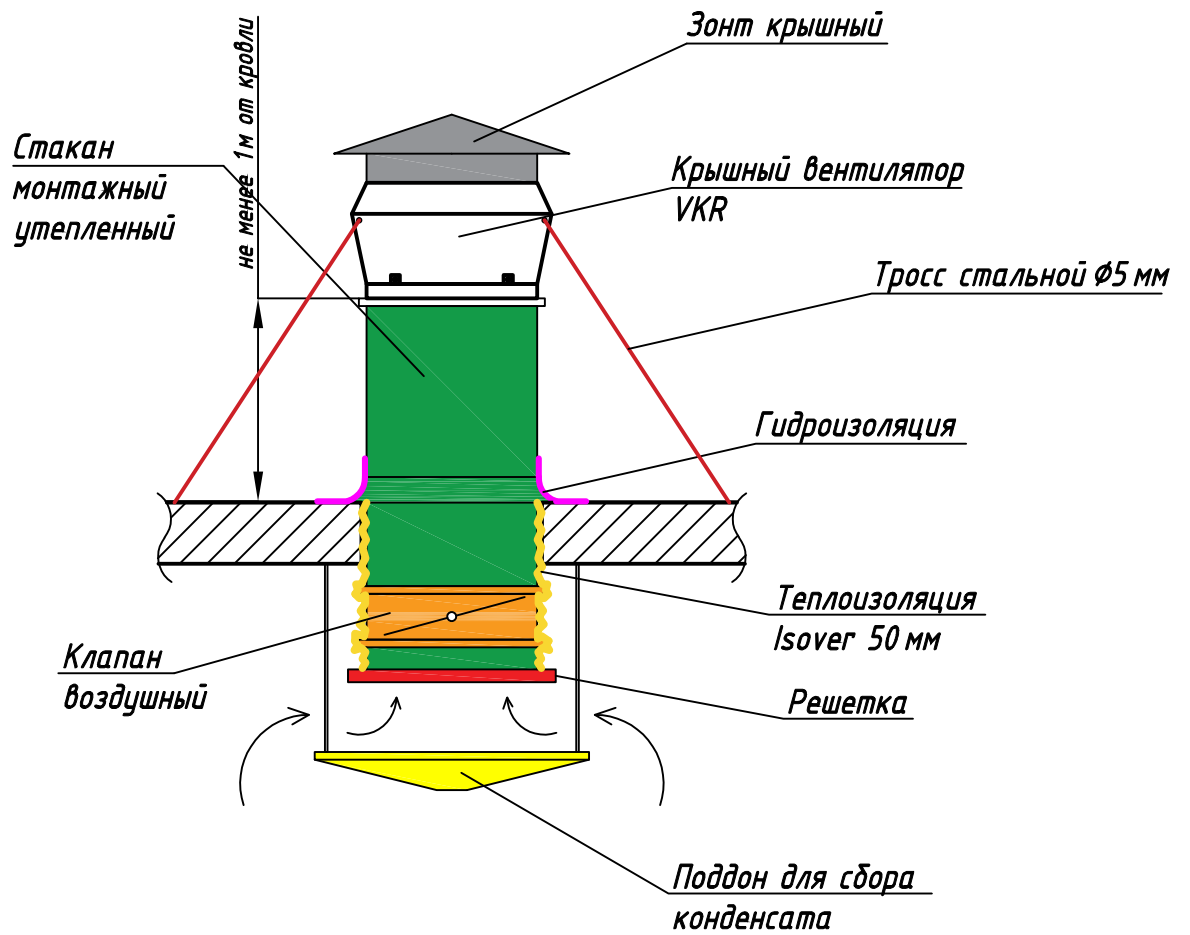
Изм.	Кол.уч.	Лист	№ док.	Подп.	Дата	Стадия	Лист	Листов

Инв. № подл. Подп. и дата. Взам. инв. №



Инв. № подл.  
 Подп. и дата  
 Взам. инв. №

Изм.	Кол.уч.	Лист	№ док.	Подп.	Дата			
Выполнил						Стадия	Лист	Листов
Провер.								
Принял								



Инв. № подл.	Выполнил						Стадия	Лист	Листов
	Провер.								
Инв. № подл.	Принял								
Подп. и дата									
Взам. инв. №									
	Изм.	Кол.уч.	Лист	№ док.	Подп.	Дата			